



## NT7015

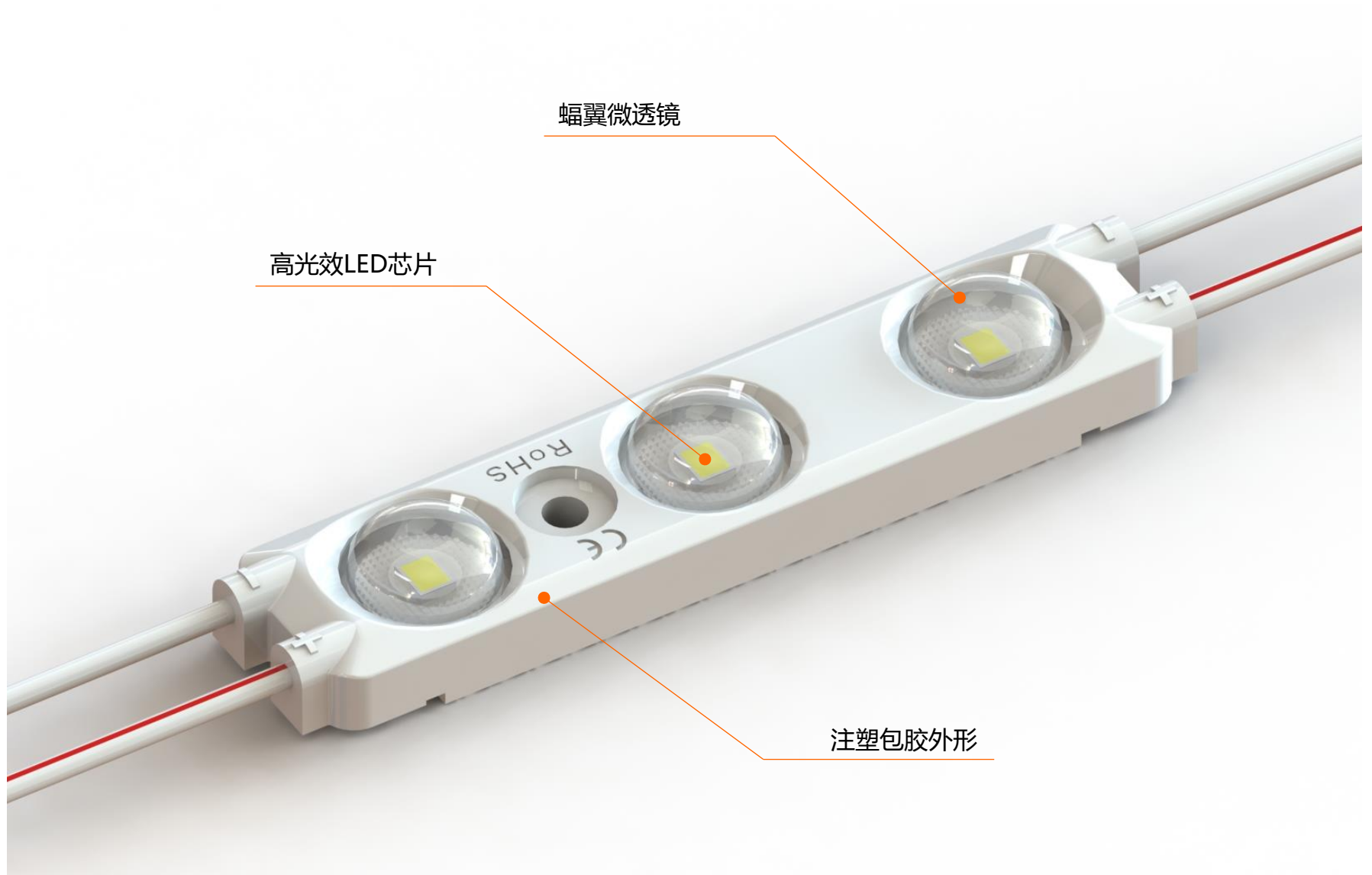
产品型号: M23GW19A

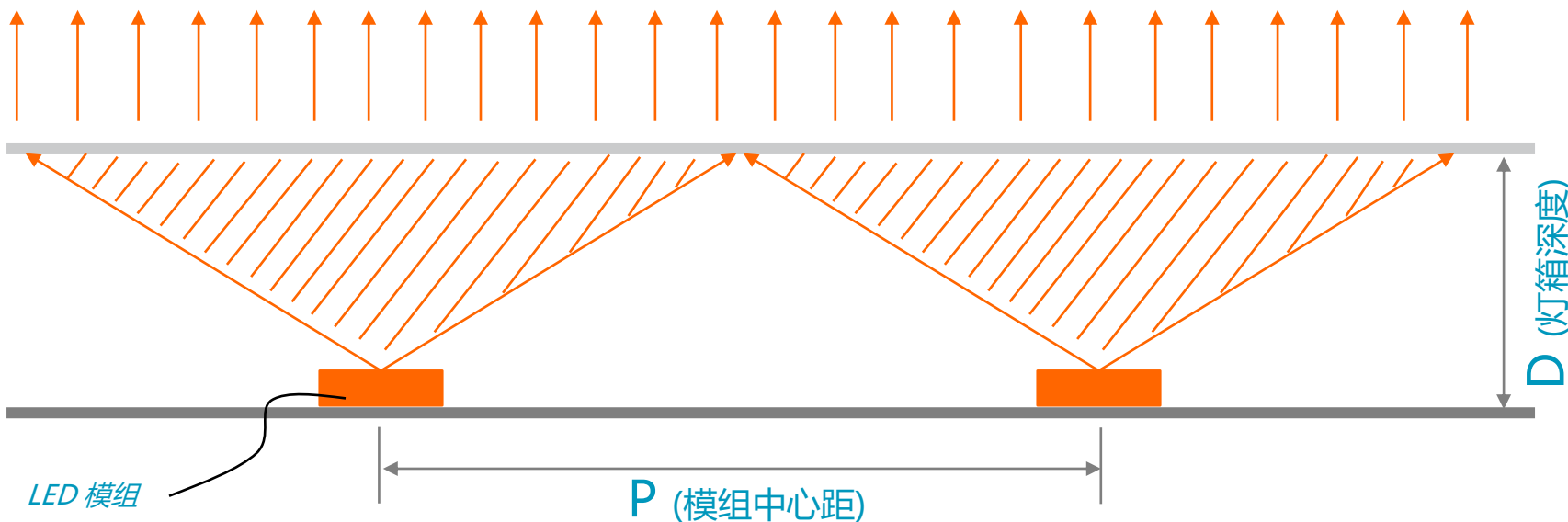
### 应用范围:

- 广告标识灯箱背光源。
- 最佳应用深度50mm~200mm。

### 产品主要优势:

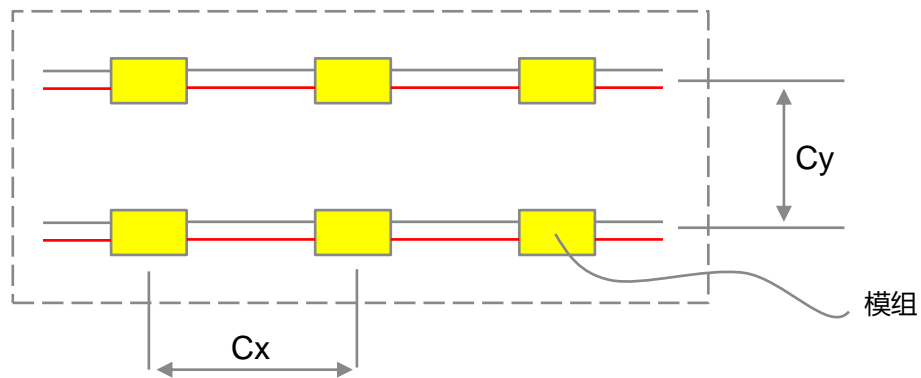
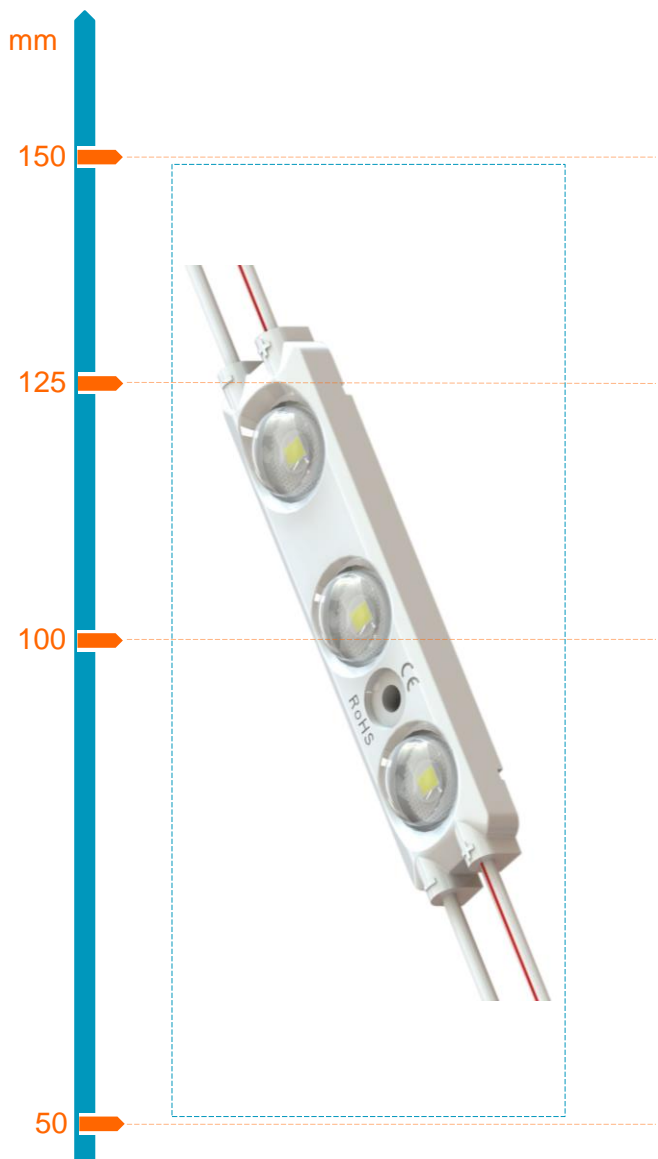
- 新的蝙蝠翼透镜设计可以得到更加均匀的光学效果。
- 5年质保。
- 1.5 W/模组。
- IP66





$$\text{光学比例} = \frac{D(\text{模组中心距})}{P(\text{灯箱深度})} = 1:1.8$$

- 光学比例可直接反映透镜的设计在灯箱里的应用效果。
- 通常来说，比例越大，对应的光学光斑越大。



深度	Cx	Cy	表面照度
80mm	120mm	100mm	3500lux
100mm	140mm	130mm	2200lux
120mm	155mm	150mm	1500lux

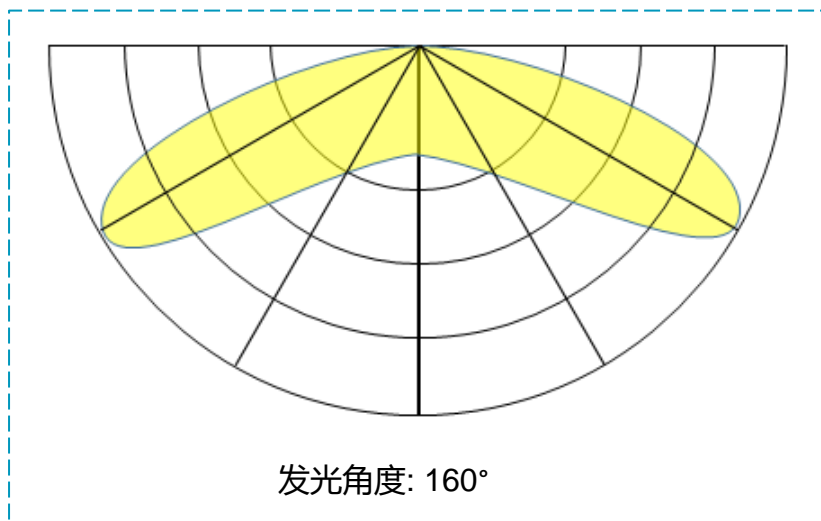
电学参数	产品型号	电压	功率(W/模组)	功率(W/串)	级联数量(模组/串)
NT7015	M23GW19A	12VDC	1.5	30	20
NT7015	M23GR19A	12VDC	0.72	14.4	20

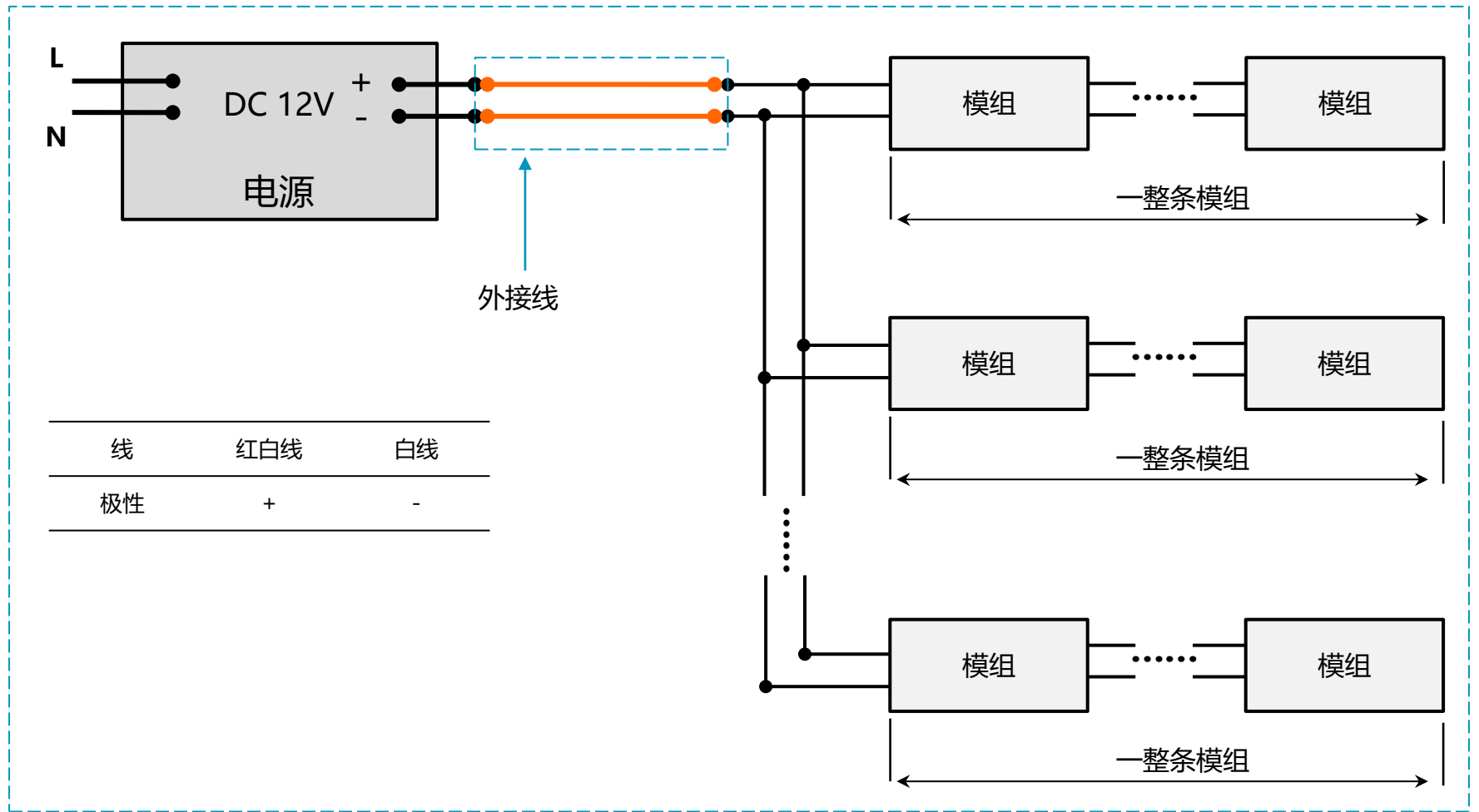
光学参数	产品型号	颜色	模组功率	色温	光通量(流明/模组)	光通量(流明/串)
NT7015	M23GW19A	正白光	1.5W	6500K	180	3600
NT7015	M23GW19A	冷白光	1.5W	> 8000K	171	3420
NT7015	M23GR19A	红光	0.72W	620-630nm	25	500

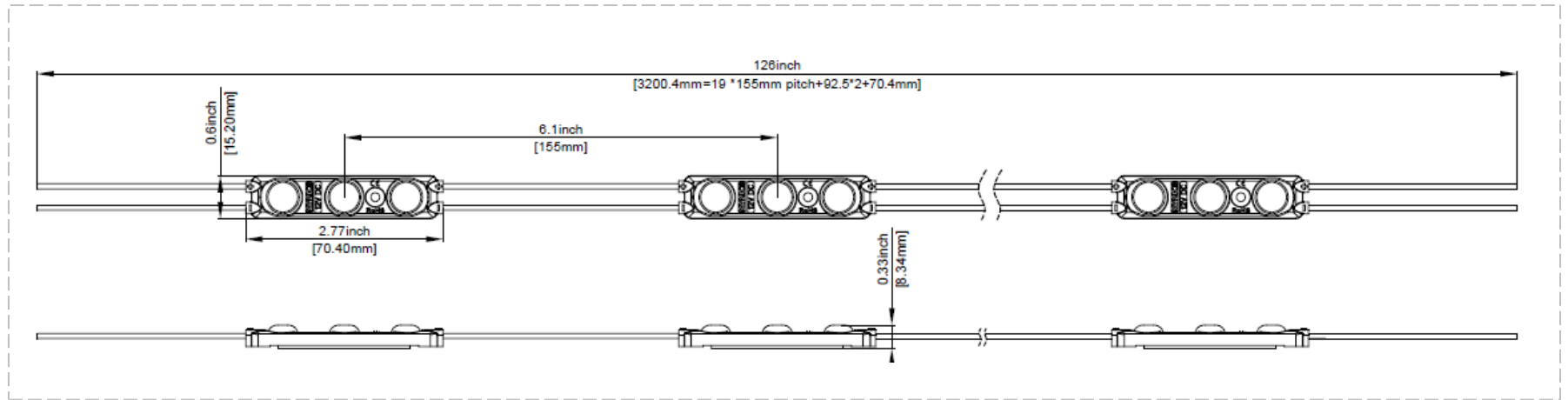
备注:

1. 规格参数基于  $t_a = 25^\circ\text{C}$ 。

产品工作环境温度范围 ( $t_a$ )	-25°C to +55°C
产品储存温度范围 ( $t_s$ )	-40°C to +85°C
IP 等级	IP66
寿命 (L70B50)	50,000 hours
$t_c$ 温度	80°C
调光模式	支持PWM调光
剪断方式	可在任意模组间剪断









产品	产品型号	每箱产品数量	外箱尺寸 (长度 x 宽度 x 高度)
NT7015	M23Gx19A	1400	52 x 37 x 26 cm

## 产品补充信息:

1. LED模块（带电源）的安装必须考虑所有有效的法规和规范。
2. 只能由合格的电工进行安装。
3. 为了安全进行电气操作，必须并行连接。不建议将LED模块串行连接，串行连接中不平衡的压降会导致产品无法正常工作。
4. 一台控制装置上可操作的最大LED模块数量，请参考技术数据。
5. 为避免机械损坏，LED模块必须牢固地连接到预期的安装表面。
6. LED模块可通过PWM（脉冲宽度调制）调光。