



幻彩DMX512系列霓虹软灯带

产品型号：：RCC60AF12Z-1225-DMX512

应用场合

应用于室内外景观照明、建筑照明、舞台照明、装饰照明、凹槽照明、展柜照明、游艇船舶照明、舞台照明、外形勾边等场景。

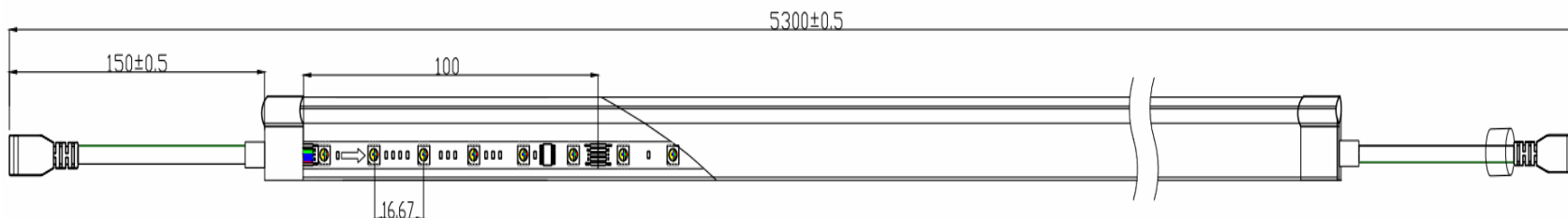


产品特点

- 高品质5050RGBW四合一灯珠.
- 采用差分并联协议，4通道恒流输出，兼容DMX512协议.
- 可自行编写程序，DIY各种动态效果.
- 高透光率、环保级硅胶材质，抗UV，耐黄变.
- 独特的光学配光结构设计，表面出光均匀无阴影.



单位: mm



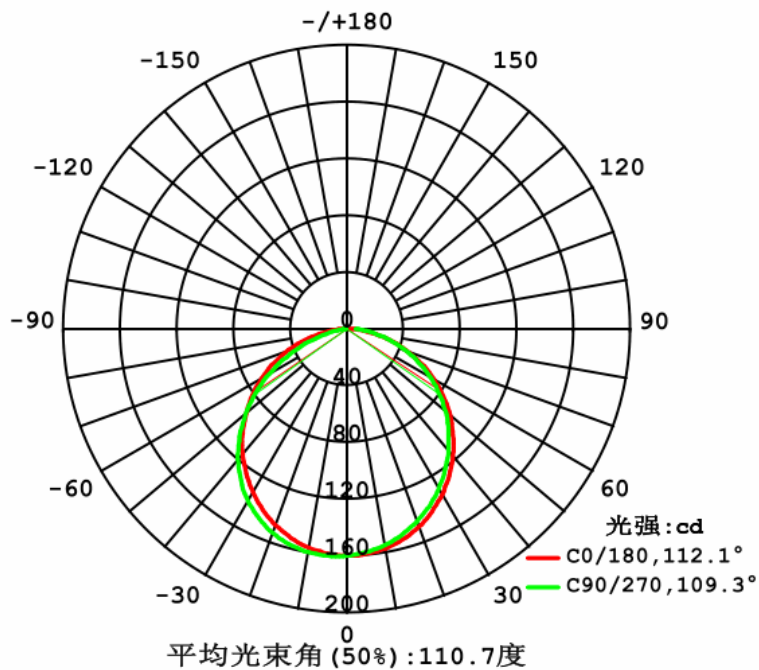
| | |
|--------|---------------------|
| 产品尺寸 | 5000*12*25 mm |
| 剪切单元 | 100mm |
| 灯珠间距 | 16.67 mm |
| 每米灯珠数量 | 60 灯/米 |
| 最大级联 | 5 米 |
| 最小弯折直径 | 20 mm |
| 安装方式 | 3M 背胶 |
| 控制模式 | DMX512 |
| 灰度级 | 256 |
| 应用环境 | -25°C~45°C |
| 储存环境 | -25°C~60°C / 60% RH |

| 产品编码 | 输入电压 | 额定电流 | 典型功率 | 显色指数 | 发光角度 | 波长/色温 | 流明 | 光效 |
|------------------------|--------|---------|--------|------|------|-----------|-------|--------|
| RCC60AF12Z-1225-DMX512 | DC 24V | 188mA/m | 4.5W/m | / | 120° | 620~625nm | 85lm | / |
| RCC60AF12Z-1225-DMX512 | DC 24V | 188mA/m | 4.5W/m | / | 120° | 520~525nm | 200lm | / |
| RCC60AF12Z-1225-DMX512 | DC 24V | 188mA/m | 4.5W/m | / | 120° | 460~470nm | 75lm | / |
| | | | | | | 2700K | 220lm | 49lm/W |
| | | | | | | 3000K | 250lm | 56lm/W |
| RCC60AF12Z-1225-DMX512 | DC 24V | 188mA/m | 4.5W/m | >80 | 120° | 4000K | 280lm | 62lm/W |
| | | | | | | 5000K | 275lm | 61lm/W |
| | | | | | | 6500K | 260lm | 58lm/W |
| RCC60AF12Z-1225-DMX512 | DC 24V | 750mA/m | 18W/m | >80 | 120° | / | 250lm | / |

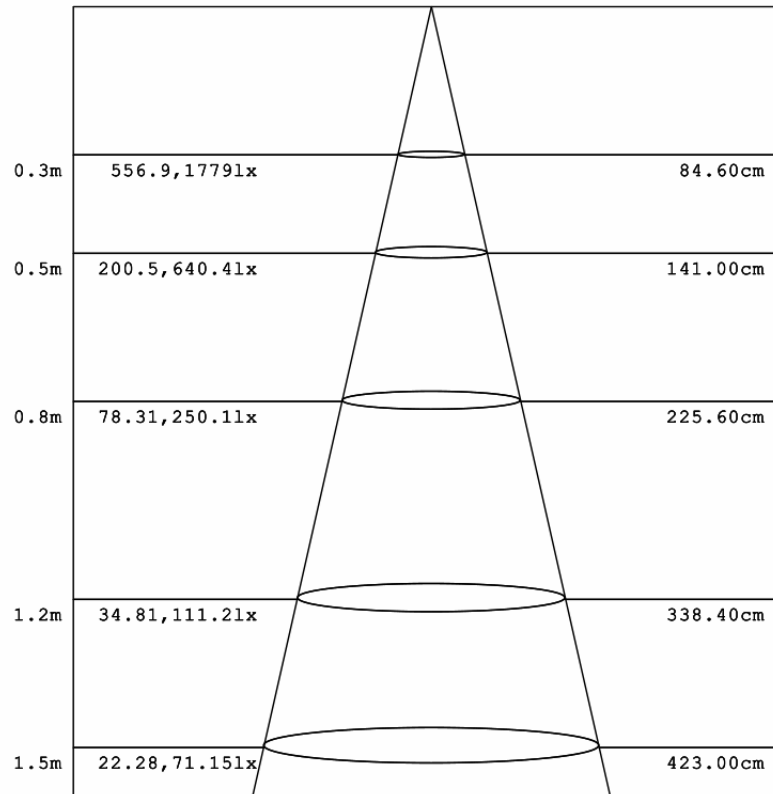
- 测试环境温度：25°C±2°C.

- 以上所有参数为典型值，误差：光通量±10%，光束角±5°，波长±2nm，功率±5%.

室内灯具配光曲线

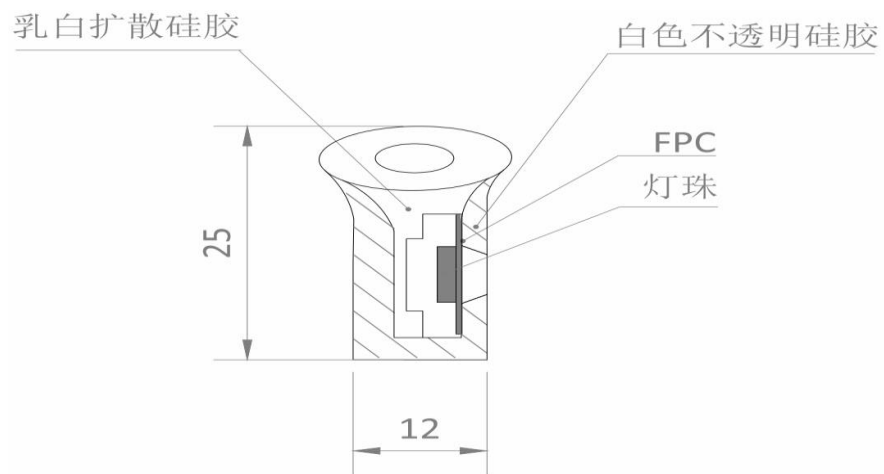


光通输出: 321.2 lm

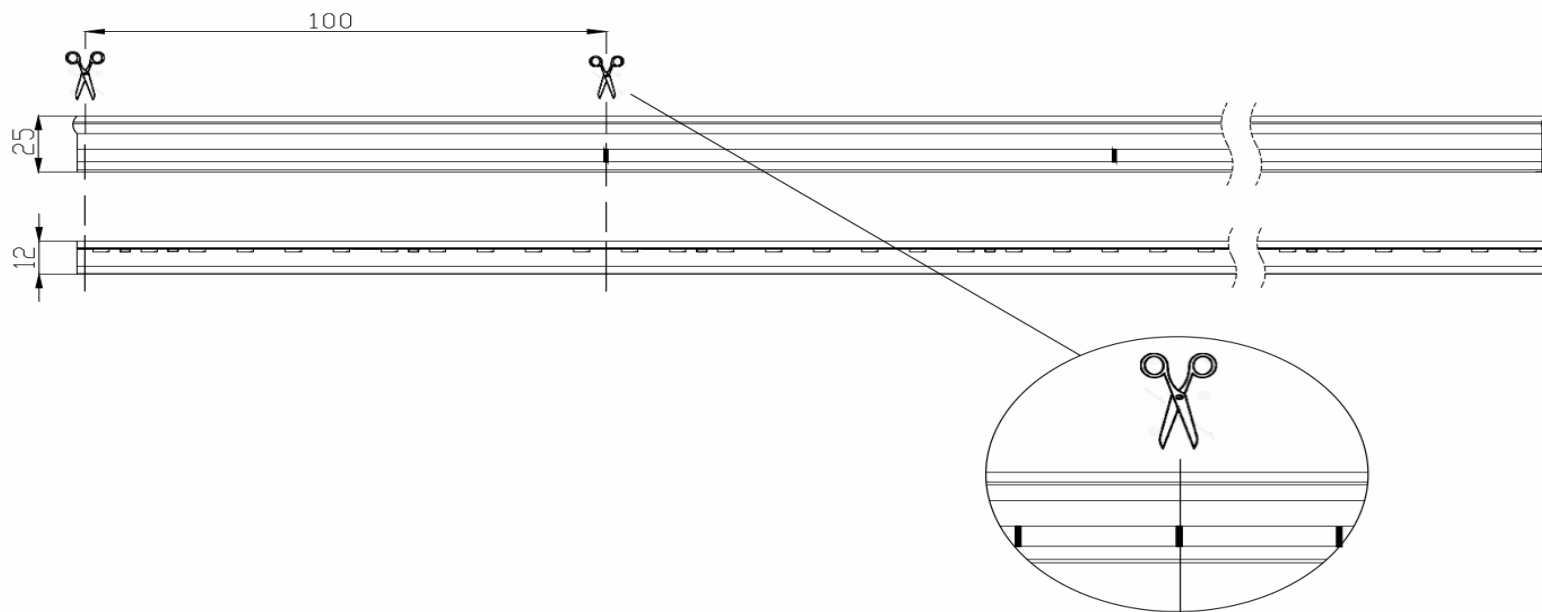


注: 曲线为灯具在不同投射距离下的照射区域及区域内平均照度。

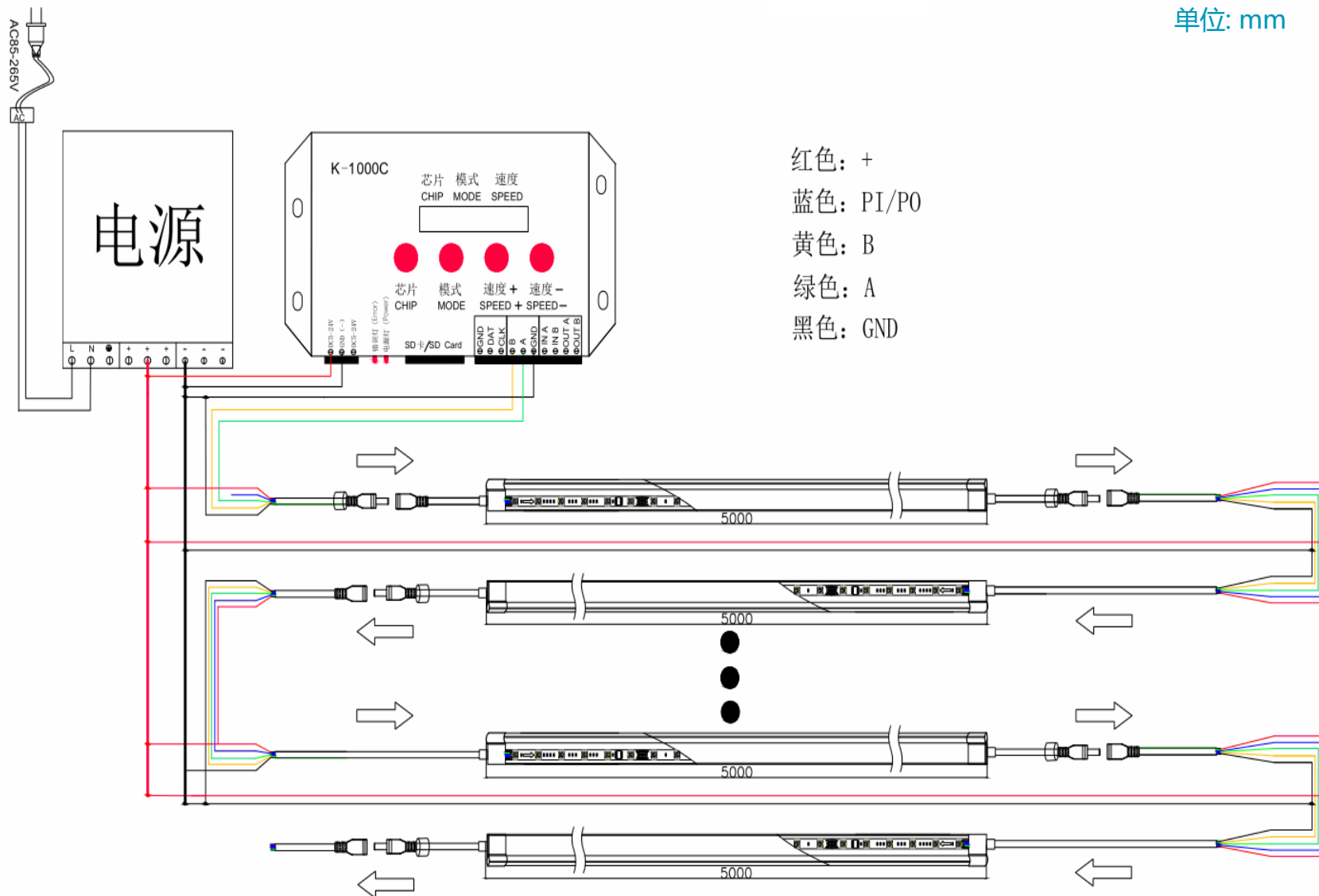
截面图

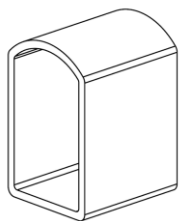


裁剪图

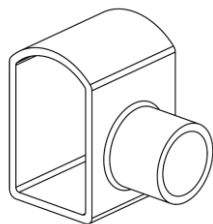


单位: mm

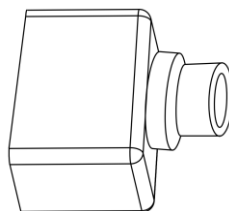




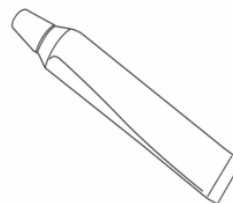
尾端堵头



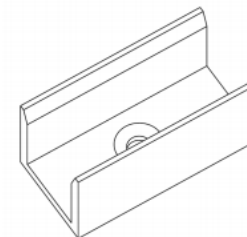
侧出线堵头



直出线堵头



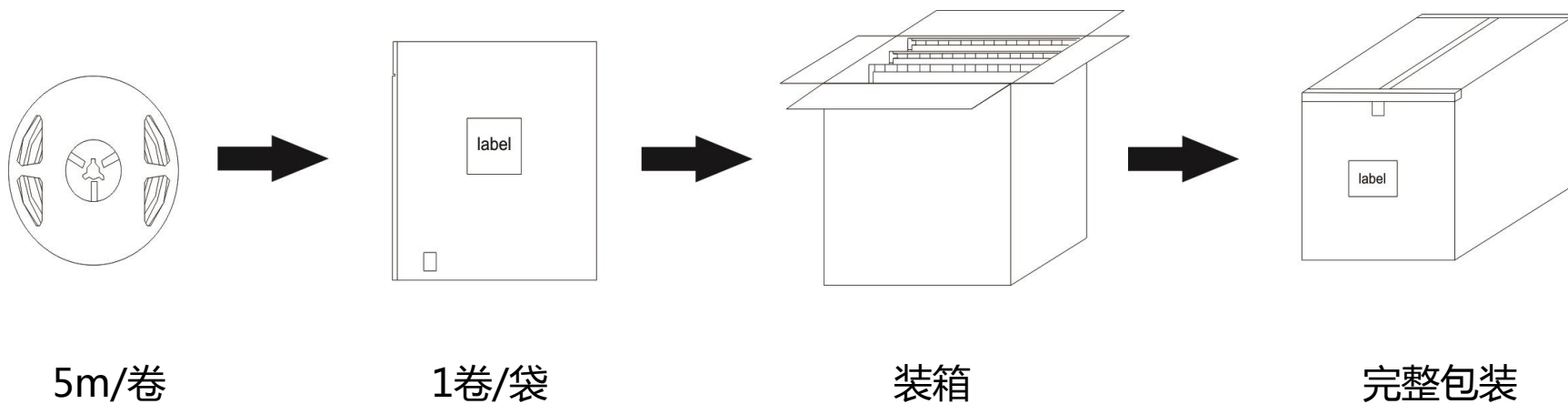
密封胶



安装卡子

应用环境及条件

| | |
|----------------------------|------------|
| 工作温度 | -25°C~50°C |
| 存储温度 | -40°C~70°C |
| 灯体表面最大温度 (T _o) | 65°C |



| 产品型号 | 产品尺寸 | 内箱尺寸 | 外箱尺寸 | 包装数量 | 毛重 |
|------------------------|--------------|------|------------|------|------|
| RCC60AF12Z-1225-DMX512 | 5000*12*25mm | / | 37*34*34CM | 8袋 | 21kg |

产品补充信息

- 安装LED灯带 (带电作业中) 需要在考虑到所有有效的条例和规范的情况下作出决定.
- 只有有资格的电工才能安装.
- 请使用隔离式电源驱动LED灯带, 且恒压源的纹波小于5%.
- 为保证灯带的寿命和可靠性, 弯折弧度不要小于20mm, 以免对LED芯片产生损坏或断裂.
- 为保证灯带的寿命和可靠性, 在安装及使用过程中不能用力拉扯电源线, 禁止对灯带存在踩踏及严重碰撞等.
- 在安装过程中需要注意电源线的正负极, 切不可接错, 电源与产品的电压是否一致, 以免造成产品损坏.
- LED灯带应存放于干燥密封环境下, 建议想出放期不宜太久, 工作环境温度: $-25^{\circ}\text{C}\sim 45^{\circ}\text{C}$, 贮存温度: $25^{\circ}\text{C}\sim 60^{\circ}\text{C}/60\%\text{RH}$, 不防水灯带请在室内使用, 相对湿度不可高于70%.
- 请注意小心操作, 在电源接通的情况下, 切勿触及交流电源端, 以防触电, 操作时需确保为断电状态
- 在实际的应用中, 电源应保留20%的余量 (建议只使用电源最大输出功率的80%), 经保证足量的电压驱动产品.
- 产品严禁使用任何酸性、碱性粘接剂固定产品 (包含不限于玻璃胶等).
- 当霓虹灯带的实际使用长度超过灯带额定使用长度, 必须进行额外的补电.
- 当霓虹灯带裁切后再次连接后, 须对连接处做防水处理.