



透镜款系列灯带

产品型号：R020GW15B-TJ

产品用途

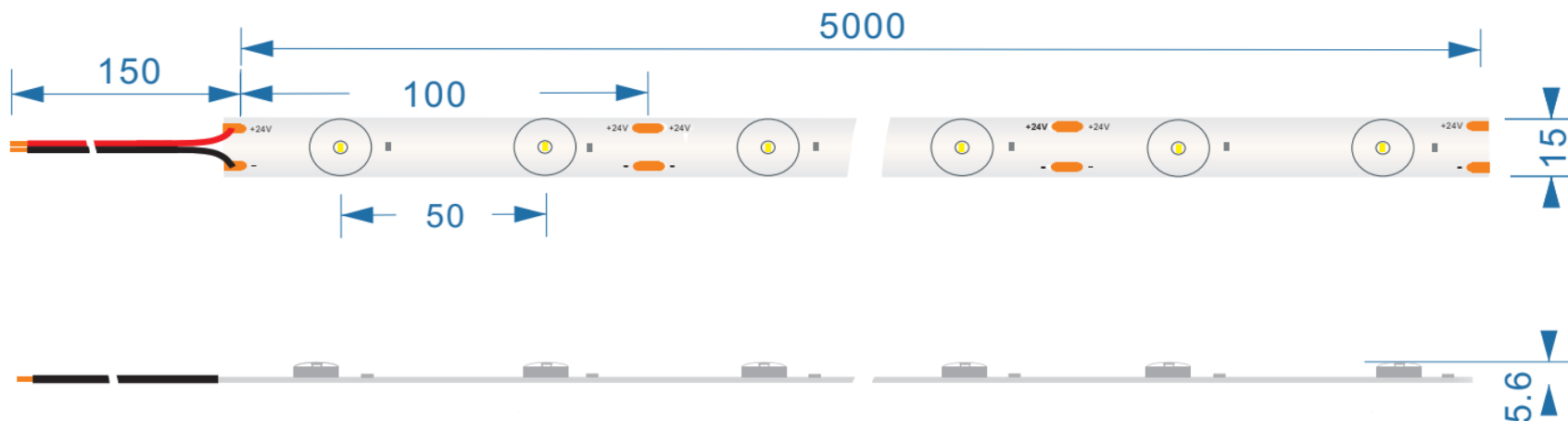
- 适用于酒店、商场等室内广告灯箱照明.
- 适用于50~300mm厚度的灯箱和发光字.

产品特点

- 使用高效率的2835LED,每米20个LED芯片
- 采用良好的热压降设计(2盎司FPC软板设计)
- 发光角度: 160°.
- 防水等级: IP20.
- 卷状包装方式,安装方便快捷.
- 使用灵活,可剪裁为不同长度.
- 正常寿命可以达到30,000小时(在 t_c 50°C).



单位: mm



产品尺寸	5000*15*5.6mm
剪切单元	100mm
灯珠间距	50mm
每米灯珠数量	20 灯/米
最大级联	5 米
最小弯折直径	30 mm
安装方式	3M 背胶
应用环境	-25°C~45°C
储存环境	-25°C~60°C / 60% RH

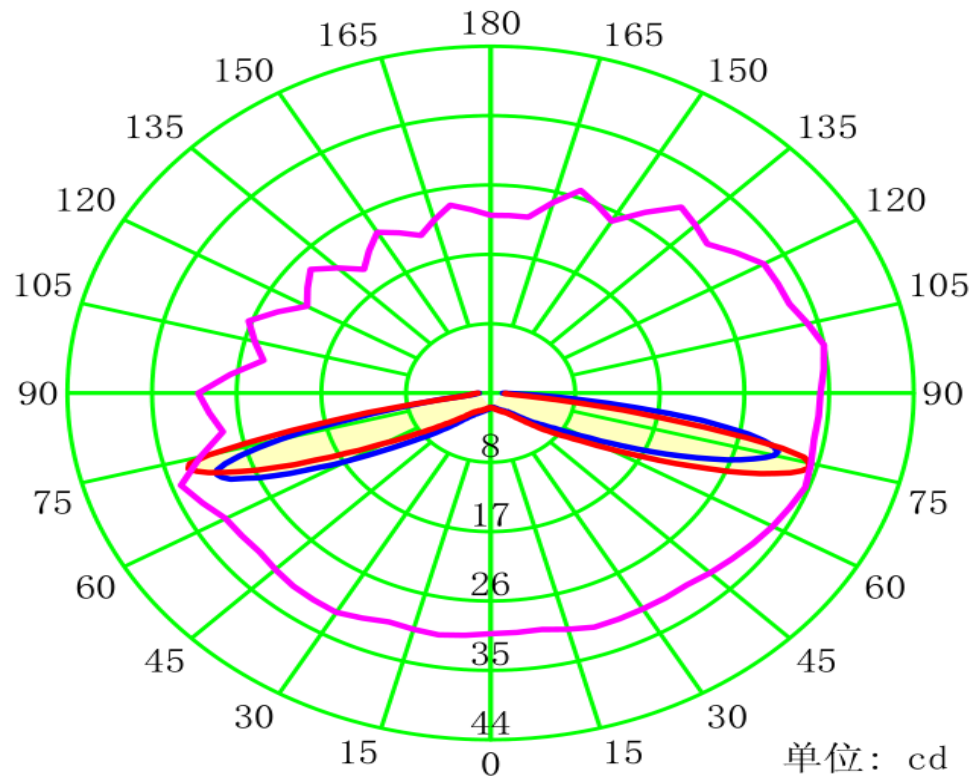
产品编码	输入电压	额定电流	典型功率	显色指数	色温	流明	光效
R020GW15B-TJ	24V DC	416 mA/m	10 W/m	>80	2700K	1050 lm	105 lm/W
					3000K	1090 lm	109lm/W
					4000K	1150 lm	115lm/W
					5000K	1150 lm	115 lm/W
					6500K	1100 lm	110 lm/W

波长及色温范围

红光	绿光	蓝光	黄光	暖白色	商业白光	正白光	冷白光
619-635	512-528	463-475	584-595	2700-3300	3800-4600	5500-7000	>8000

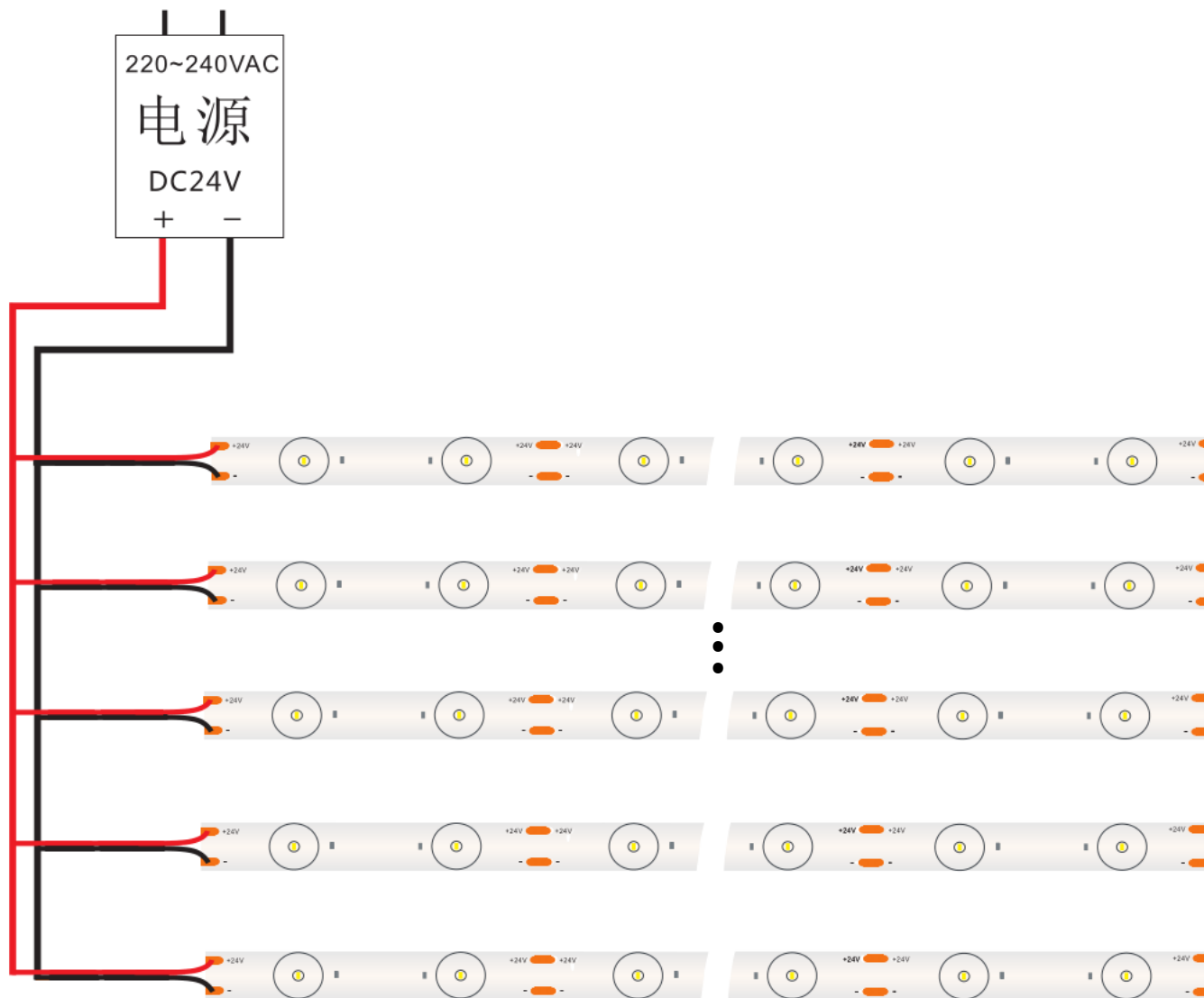
1. 测试环境温度为 $t_a = 25^\circ\text{C}$.
2. 测试亮度公差为 $\pm 10\%$, 色坐标公差为 ± 0.01 .

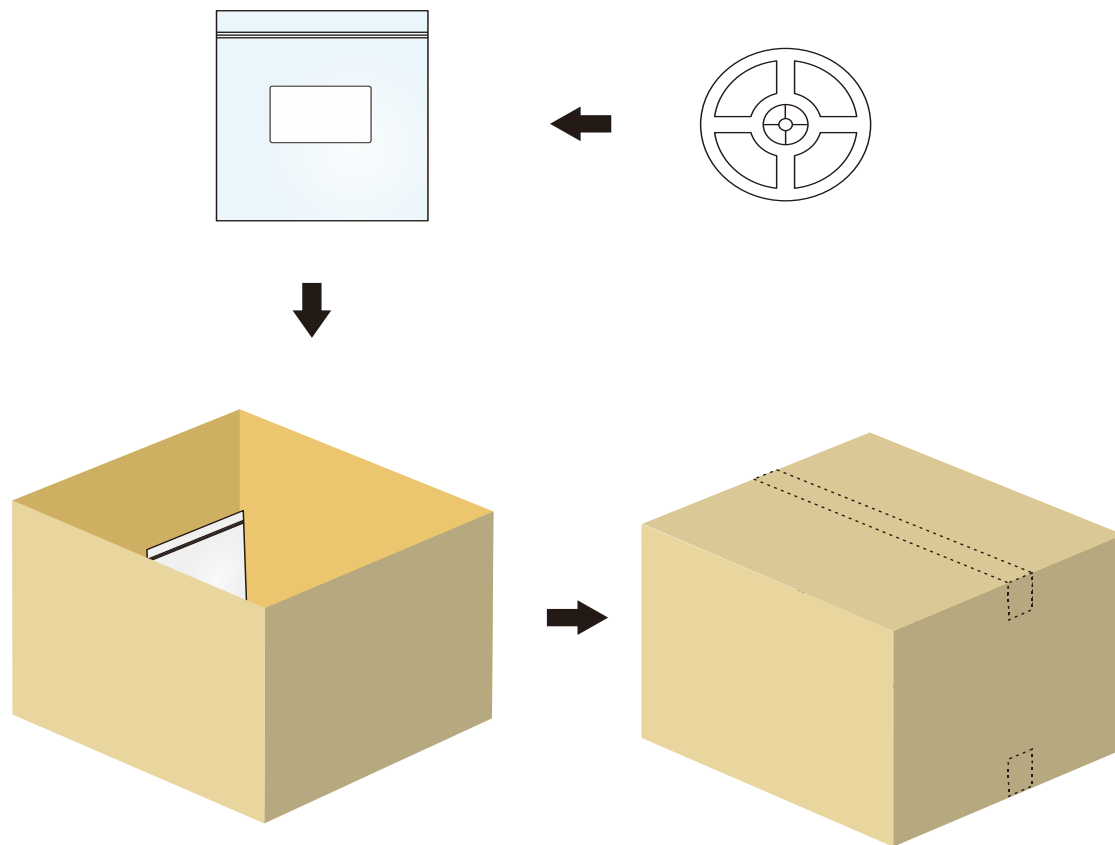
配光曲线



平均光束角 (50%) : 159.0°

— C0-C180 — C90-C270 — G75





产品型号	产品尺寸	内箱尺寸	外箱尺寸	包装数量	毛重
R020GW15B-TJ	5000*15*5.6mm	/	52*37*26CM	50袋	10Kg

产品补充信息

- 安装LED灯带 (带电作业中) 需要在考虑到所有有效的条例和规范的情况下作出决定.
- 只有有资格的电工才能安装.
- 请使用隔离式电源驱动LED灯带，且恒压源的纹波小于5%.
- 为保证灯带的寿命和可靠性，弯折弧度不要小于20mm，以免对LED芯片产生损坏或断裂.
- 为保证灯带的寿命和可靠性，在安装及使用过程中不能用力拉扯电源线，禁止对灯带存在踩踏及严重碰撞等.
- 在安装过程中需要注意电源线的正负极，切不可接错，电源与产品的电压是否一致，以免造成产品损坏.
- LED灯带应存放于干燥密封环境下，建议想出放期不宜太久，工作环境温度：-25°C~45°C，贮存温度：25°C~60°C/60%RH，不防水灯带请在室内使用，相对湿度不可高于70%.
- 请注意小心操作，在电源接通的情况下，切勿触及交流电源端，以防触电，操作时需确保为断电状态
- 在实际的应用中，电源应保留20%的余量（建议只使用电源最大输出功率的80%），经保证足量的电压驱动产品.
- 产品严禁使用任何酸性、碱性粘接剂固定产品（包含不限于玻璃胶等）.