



## RGB迷你模组

**24VDC:**

M21AA00B

**12VDC:**

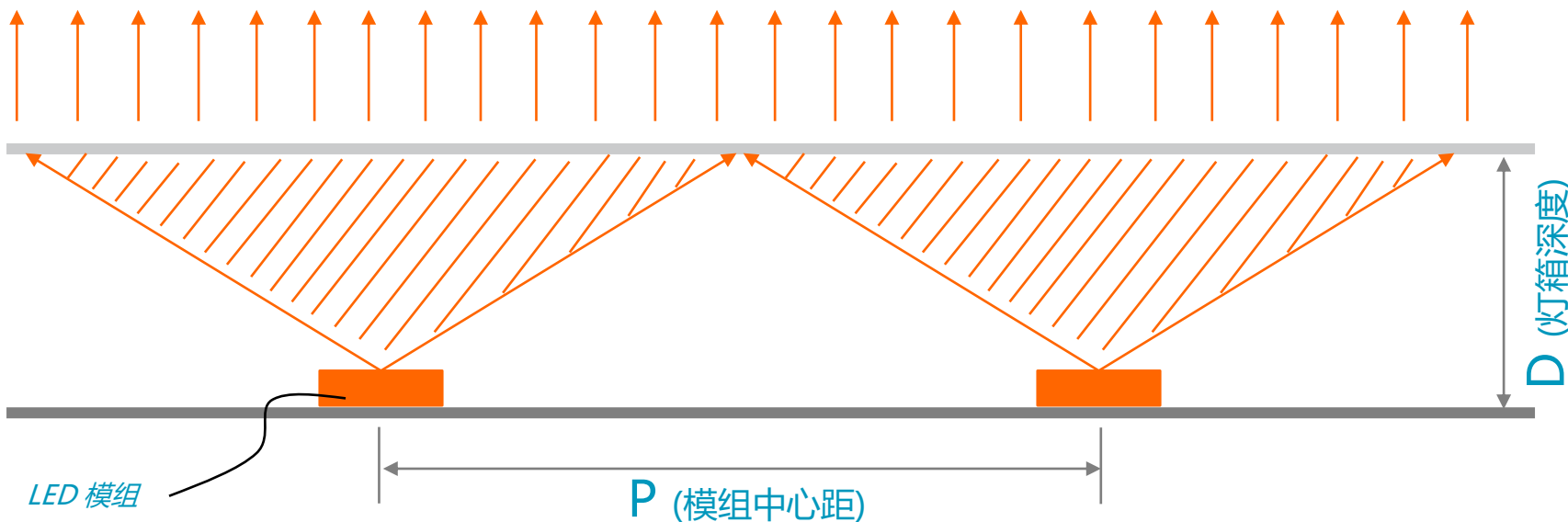
M21AA00A

## 应用范围:

- 标识字体及广告灯箱背光源。
- 最佳应用深度7.5cm~20cm。

## 产品主要优势:

- 卓越的新透镜设计可以实现更加均匀和高亮度光斑。
- 0.72W/模组
- 3年质保
- IP66



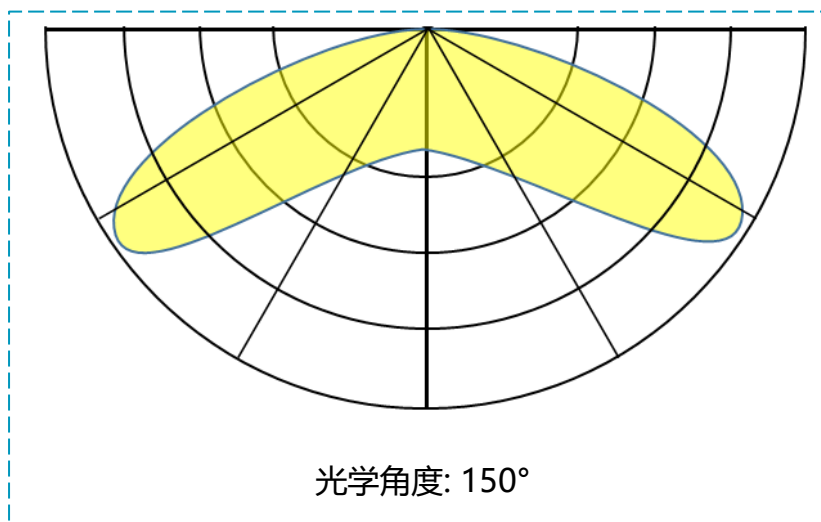
$$\text{光学应用比例} = \frac{D(\text{灯箱深度})}{P(\text{模组中心距})} = 1:1.6$$

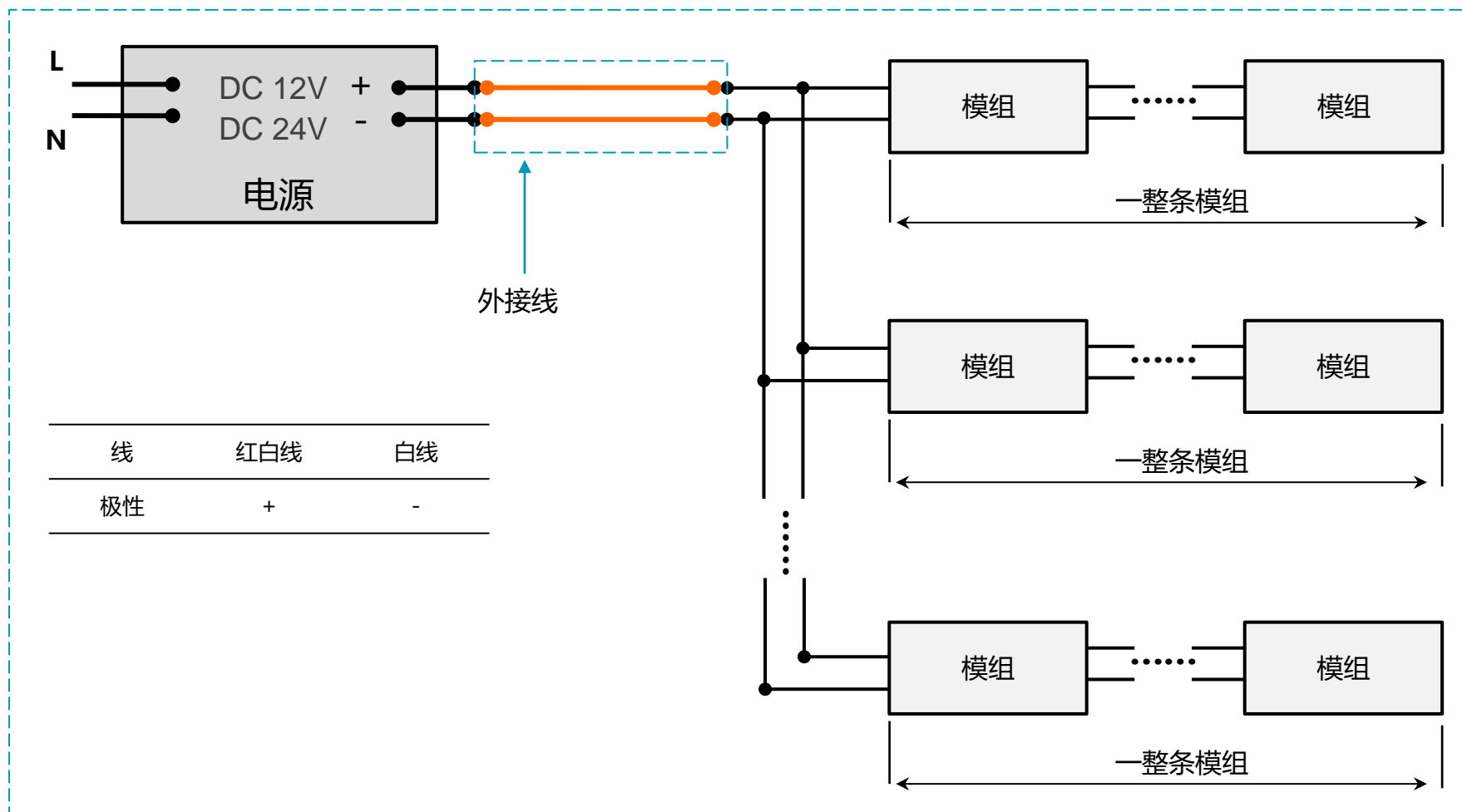
- 光学应用比例可以衡量透镜实际应用的光斑大小。
- 在保证亮度和颜色均匀度的前提下，比例越大，光斑越大。

产品型号	产品电压	颜色	波长	功率	光通量	级联数量 (模组/串)
M21AA00A M21AA00B	12VDC	红光	620-630nm	0.24 W/通道	3.5 lm	-
		绿光	520-530nm	0.24 W/通道	20 lm	-
	24VDC	蓝光	450-460nm	0.24 W/通道	3.5 lm	-
		RGB混合光	-	0.72 W/模组	27 lm/模组	20 (12VDC) 30 (24VDC)

1. 规格参数基于  $t_a = 25^\circ\text{C}$ 。
2. 功率流明的测试公差  $\pm 10\%$ 。

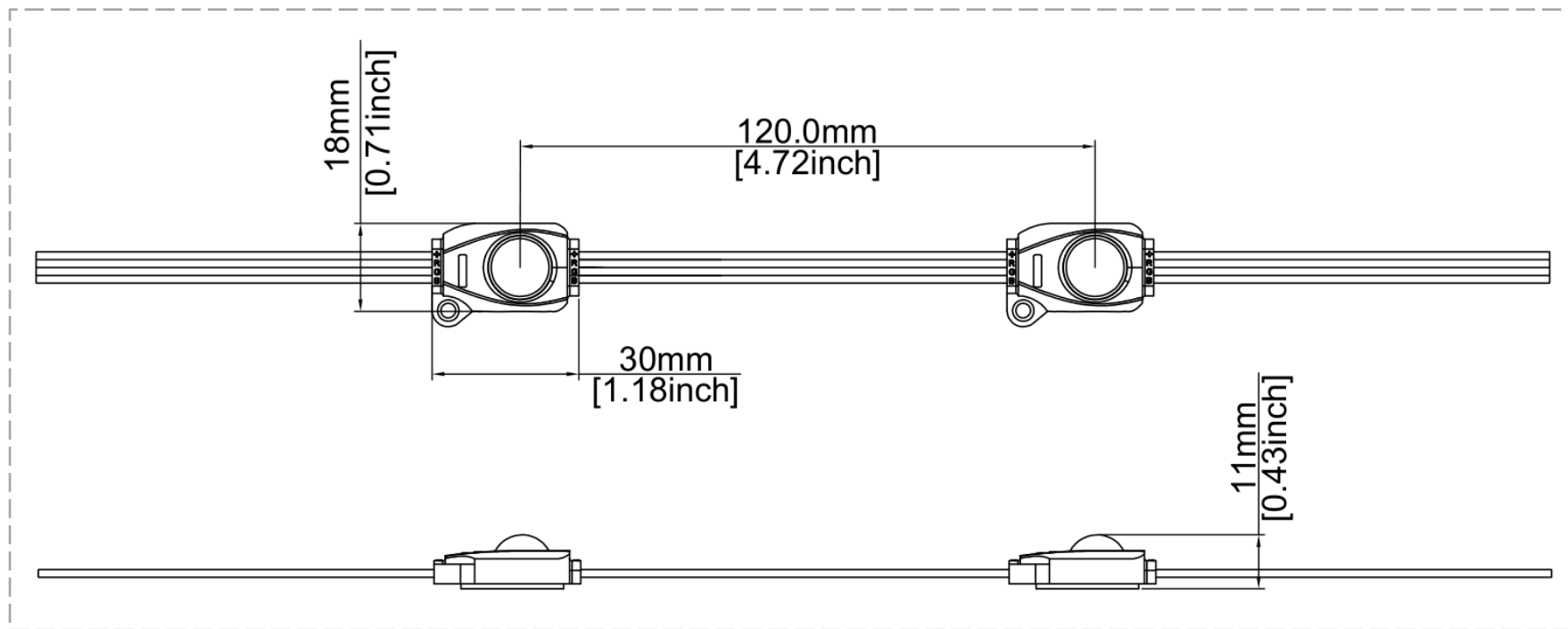
产品工作环境温度范围 ( $t_a$ )	-25°C to +60°C
产品储存温度范围 ( $t_s$ )	-40°C to +85°C
IP 等级	IP66
寿命 (L70B50)	3年
$t_c$ 温度	70°C
调光模式	支持PWM调光
剪断方式	可在任意模组间剪断





备注:

考虑到模组及电源的功率公差，以及可能的低温应用环境，建议在计算电源匹配模组数量的时候，预留  $\geq 10\%$  的计算余量。



产品系列	产品型号	每箱产品数量	外箱尺寸 (长度 x 宽度 x 高度)
RGB迷你模组	M21AA00A(B)		52 x 37 x 26 cm

## 产品补充信息:

1. LED模块（带电源）的安装必须考虑所有有效的法规和规范。
2. 只能由合格的电工进行安装。
3. 为了安全进行电气操作，必须并行连接。不建议将LED模块串行连接，串行连接中不平衡的压降会导致产品无法正常工作。
4. 一台控制装置上可操作的最大LED模块数量，请参考技术数据。
5. 为避免机械损坏，LED模块必须牢固地连接到预期的安装表面。
6. LED模块可通过PWM（脉冲宽度调制）调光。